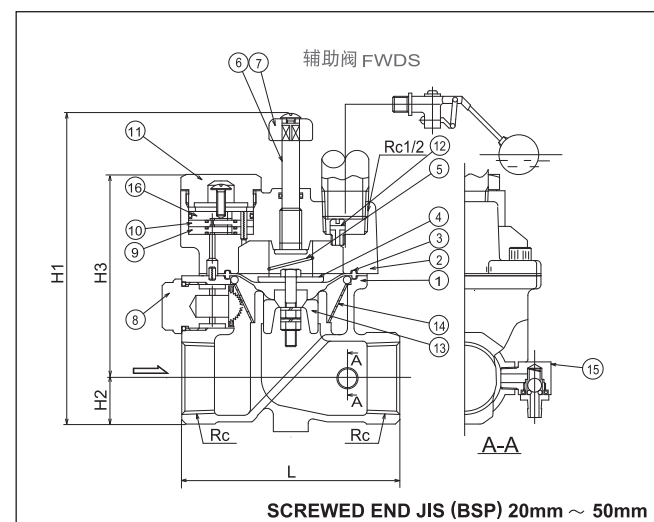


## KKK BRONZE VALVES

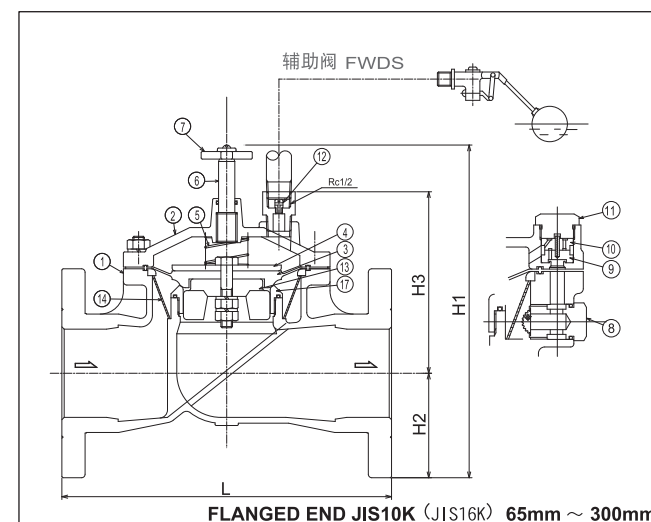
### 液压水位控制阀（直线型）：Model DS



SCREWED END JIS (BSP) 20mm ~ 50mm

● 尺寸·规格：内螺纹式 单位:mm

连接规格：JIS B 0203 & BS 21					
口径	20	25	30	40	50
L	90	100	110	120	140
H1	136	142	154	159	173
H2	19	21	26	30	37
H3	90	94	99	98	104
END	3/4"	1"	1 1/4"	1 1/2"	2"



FLANGED END JIS10K (JIS16K) 65mm ~ 300mm

● 尺寸·规格：法兰盘式 单位:mm

连接规格：JIS B 2240							
口径	65	75	100	150	200	250	300
L	250	280	340	460	510	572	642
H1	267.5	287.5	315	412	437	473	563
H2	87.5	92.5	105	140	165	200	222.5
H3	140	155	184	228	228	228	265
法兰盘	JIS10K						

单位:mm

连接规格：JIS B 2240							
口径	65	75	100	150	200	250	300
L	250	284	348	464	518	580	654
H1	267.5	295	322.5	424.5	447	488	580.5
H2	87.5	100	112.5	152.5	175	215	240
H3	140	155	184	228	228	228	265
法兰盘	JIS16K						

● 材 质：

No.	零件名称	材 质	No.	零件名称	材 质
1	阀 体	CAC406	10	水流调节片B	C3604BD/POM
2	阀 盖	CAC406	11	水流调节片套组螺帽	C3604BD
3	隔膜片	EPDM	12	节 流 器	C3604BD
4	隔膜片押板	SUS304	13	导 向 件	CAC406
5	弹 簧	SUS304	14	过 滤 器	SUS304
6	流量调节棒	C3604BD	15	真空破坏器	C3604BD
7	手 柄	C3604BD/CAC406C	16	水流调节片C	C3604BD
8	螺帽式过滤器	C3604BD	17	阀 座	SUS304
9	水流调节片A	C3604BD/POM			

ISO9001认证工厂·JIS标识表示认定工厂  
 电气用品 造业者登记工厂·日本水道协会检查合格工厂  
**KKK KANE KOGYO Co., Ltd.**

总公司·工厂：日本国爱知县小牧市大草2036 ㊦485-0802  
 TEL：+81-568-79-2476 FAX：+81-568-79-6422  
 Web site: <http://www.kkk-kane.co.jp> E-mail: [oversea-sales@kkk-kane.co.jp](mailto:oversea-sales@kkk-kane.co.jp)

※ 本 品 型 录 中 的 品 样 式 如 有 变 更 ， 恕 不 另 行 通 知 。